

El OPL-2724 es un lector láser 1D portátil con interfaz Bluetooth. Es extraordinariamente compacto y de poco peso, por lo que es ideal para aplicaciones móviles. Para asegurar que está siempre disponible para ser usado, el OPL-2724 lleva pilas estándar LR-3 (AAA), así no hace falta una cuna de carga separada. El uso del OPL-2724 es muy sencillo – lee un código de barras y lo envía inmediatamente a un dispositivo Bluetooth conectado, tal como un PDA, Bloc de notas, Blackberry ó teléfono móvil.

1D LASER

OPL 2724

Lector láser portátil con interfaz Bluetooth



Características

- Interfaz Bluetooth
- Funciona con pilas Estándar (AAA)
- Funcionamiento con un solo botón
- Ligero y tamaño compacto (4 x 9.5 cm)
- Colección de código de Barras con memoria de datos

Ventajas

- Bajo coste, comunicación fiable sin cable
- Funcionamiento independiente (no hace falta cuna de carga)
- Uso simple y sencillo
- Perfecto para aplicaciones móviles
- Posible captura de datos cuando está fuera de cobertura

Cabled

Wireless

Stationary

OEM

OPTICON
always scanning for new ID's

Especificaciones

OPL 2724 Lector láser portátil con interfaz Bluetooth

Especificaciones eléctricas

Batería principal de célula seca: 2 x AAA / LR-3
Autonomía de la pila seca principal: 48 horas (2lecturas / 10seg, siempre conectado)
Batería de reserva: Pack de batería Li-Ion recargable

Especificaciones ópticas

Fuente de luz: Diodo de láser visible de 650 nm
Tasa de lectura: 100 lecturas/seg
Ángulo de cabeceo de lectura: -25 - 0°, 0 - +25°
Ángulo oblicuo de lectura: -50 - -08°, +08 - +50°
Ángulo de rotación de lectura: -20 - 0°, 0 - +20°
Curvatura: R>15 (EAN8), R>20 (EAN13)
Ancho de lectura: Ver diagrama Prof. de campo
Resolución mínima en PCS 0.9: 0.127 mm (5 mil)
Valor mínimo PCS: 0.45
Profundidad de campo: 55 - 426 mm / 2.16 - 16.77 pulgadas (resolución 1.00), 41 - 331 mm / 1.61 - 3.31 pulgadas (resolución 0.50), 39 - 180 mm / 1.53 - 7.08 pulgadas (resolución 0.25), 35 - 107 mm / 1.37 - 4.21 pulgadas (resolución 0.15), en PCS 0.9, Code 39

Identificación

Simbologías de códigos de barra soportados (1D): JAN/UPC/EAN - UPC+2/+5 - EAN+2/+5 - NW-7 - Codabar incl. ABC and CX - Chinese Post - Code 11 - Code 39 - Code 39 Full ASCII - Code 93 - Code 128 - EAN-8 incl. +2,+5 - EAN-13 incl. +2,+5 - EAN-128 - IATA - Industrial 2of5 - Interleaved 2of5 - Italian Pharmaceutical - ISBN - ISSN - Korean Postal Authority Code - Matrix 2of5 - MSI/Plessey - UK/Plessey - RSS-14 - RSS Limited - RSS Expanded - S-Code - Telepen - Tri-Optics
Supported 2D code symbologies: MicroPDF417 - PDF417

Funcionalidad

Modo gatillo: Manual
Memoria FlashROM: 256 kB
Memoria RAM: 32 kB SRAM
Microprocesador: 16-bit CMOS CPU

Especificaciones de comunicación

Interfaz: Bluetooth
Detalles: Ver. 1.2
Nivel de energía de salida: Class 2
Frecuencia: 2.4 GHz
Perfil: GAP, SPP
Alcance de operación: 10 m
Modo de conexión: 1 to 1
Modo de operación: master, slave
Modo baja potencia: park, sniff, hold
Modo seguridad: autenticación, codificación

Especificaciones medioambientales

Temperatura durante el funcionamiento: -5 - +50 °C / +23 - +122 F
Temperatura durante el almacenamiento: -10 - +60 °C / +14 - +140 F
Humedad durante el funcionamiento: 30 - 80 % (sin condensar)
Humedad durante el almacenamiento: 20 - 90 % (sin condensar)
Inmunidad a la luz blanca ambiental: 3,000 lx máx.
Inmunidad a la luz solar directa ambiental: 100,000 lx máx.
Inmunidad a la luz fluorescente ambiental: 3,000 lx máx.
Protección (polvo y humedad, IEC529): IP 42

Especificaciones físicas

Dimensiones: 96 x 40 x 22 mm / 3.78 x 1.57 x 0.86 pulgadas
Peso del cuerpo: Ca. 50 g / 0.11 libras / 2 oz

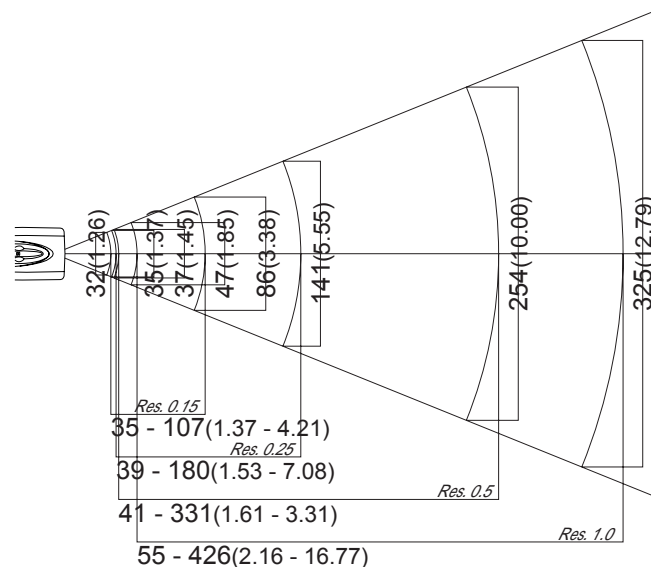
Normativa

Clase de seguridad láser: IEC825, Clase I de producto láser
EMC: EN 55022, EN 55024
R&TTE: EN 300-328, ETS 300-826

Rendimiento típico basado en simbologías de buena calidad a temperatura ambiente y condiciones luminosas normales.

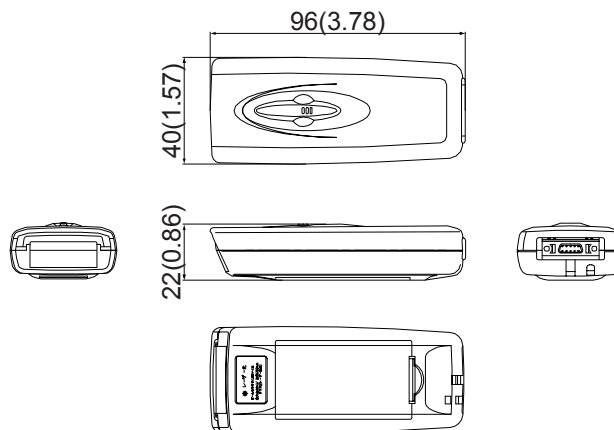
Profundidad de campo

El ancho de lectura es un valor calculado y es sólo orientativo.
Unidad: mm (pulgadas)



Dimensiones

Unidad: mm (pulgadas)



IDENTIFICACIÓN CÓDIGO DE BARRAS, S.L.
C/ GALILEO GALILEI, 10
POL. IND. VALDEARENALMNORTE
28939 - ARROYOMOLINS (MADRID)

 servicio de información
916643249