



**Metrologic®**

## Argus Scan™

### *Características*

- **Lectura totalmente automática**
- **Soporte modular con cuatro posiciones distintas**
- **Puerto auxiliar RS232 para la conexión de periféricos**
- **Cables reemplazables por el usuario**
- **Fácil de configurar y actualizar**
- **Editor de datos personalizado mediante el software Bits 'n' Pieces®**
- **Profundidad de campo programable**
- **Compatible con los sistemas OPOS**



El nuevo Argus Scan™ es un lector láser omnidireccional de códigos de barras de altas prestaciones, ideal para el comercio tanto detallista como grandes superficies. Argus Scan ostenta una altísima tasa de lectura en primera presentación gracias a que ha sido diseñado con una amplia ventana de lectura y un potente diodo láser de 650 nm que le permite una gran velocidad de lectura con la máxima fiabilidad.

El soporte modular del Argus Scan, le permite cuatro posiciones distintas, para adaptarlo a un sinfín de aplicaciones. Puede montarse tanto horizontal como verticalmente, y puede añadirse al escáner un brazo flexible, para alcanzar mayor altura (hasta 76 mm).

Estas características junto con la posibilidad de programar su profundidad de campo, hacen que el Argus Scan satisfaga los requerimientos del usuario



en cualquier tipo de entorno.

Sus interfaces múltiples y formato de datos le hacen compatible con la mayoría de los TPVs y su puerto auxiliar RS232 le permite conectarse a lectores de cheques y de banda magnética y a otros lectores de códigos de barras. Basta con conectar otro lector manual Metrologic al puerto para poder escanear objetos pesados o voluminosos.

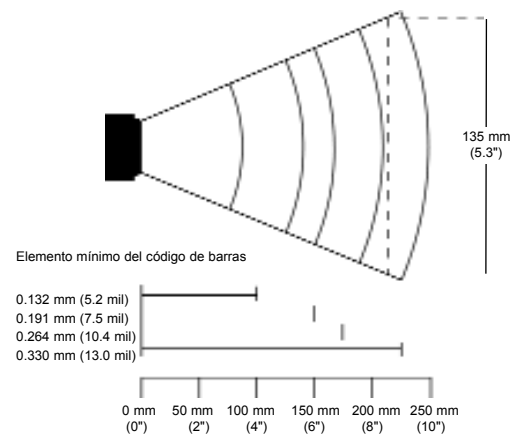
El Argus Scan es compatible con MetroSet® 2, MetroSelect and MetroOPOS® lo que le hace más fácil de configurar y además le permite utilizar el PowerLink para mayor comodidad del usuario que puede reemplazar rápidamente los cables estropeados. Todas estas características junto con su garantía de dos años hacen del Argus Scan la mejor elección.



## OPERACIONALES

Fuente luminosa	Diodo láser visible de 650 + 5nm
Potencia del láser	0.678 mW (pico)
Profundidad de campo	0 mm - 215 mm (0° - 8.5°) for 0.33 mm (13 mil) bar codes
Ancho de campo	38 mm @ 40 mm; 135 mm @ 215 mm
Velocidad de lectura	2000 líneas por segundo
Entramado	Omnidireccional de 5 campos con 4 líneas paralelas
Número de líneas	20
Ancho de barra mínimo	0.13 mm
Códigos	Autodiscriminante con todos los códigos de barras estándar; para otras simbologías, contacte con Metrologic
Interfaces	Emulación Teclado PC, RS232, OCIA, Lápiz, IBM 46xx, Teclado PC, USB
Contraste de impresion	35% diferencia minima reflectante
Número de caracteres leídos	Hasta 80
Giro, inclinación y oscilación	360°, 60°, 60°
Señales Acústicas	7 tonos o modo modo silencio
Indicadores luminosos	Verde = en funcionamiento, preparado; Rojo = buena lectura

## Area de lectura



## MECÁNICAS

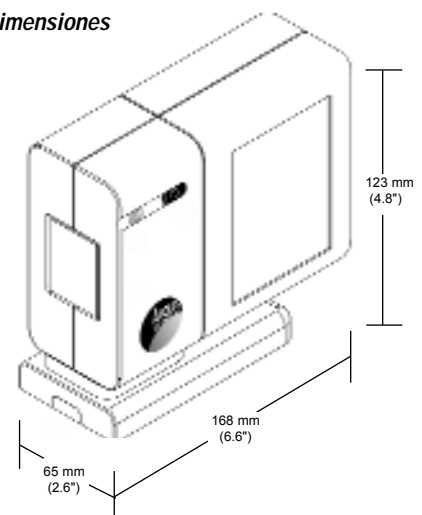
Dimensiones	123 mm x 65 mm x 168 mm
Peana	127 mm x 67 mm o 93 mm x 67 mm
Peso	0.91 Kg
Conector	Cuatro 10-pin modular RJ45
Cable	Recto de 2.1 m; opcional el espiral de 2.7 m; para otro tipo de cables contacte con Metrologic
Brazo (opcional)	Totalmente ajustable

## ELÉCTRICAS

Voltaje	5.2 VDC ± 0.25 V
Potencia	1.9 W
Corriente en funcionamiento	360 mA
Transformadores DC	Clase II; 5.2 VDC @ 650 mA
Clase de Láser	CDRH: Clase IIa; EN 60 825-1: 1994/A11: 1996 Clase 1
EMC	FCC, ICES-003 y EN 55022 Clase A

Temperatura de funcionamiento	-40°C
Temperatura de almacenaje	-40°C a 60°C
Humedad	5% a 95% relativa no condensada
Luminosidad	Hasta 4842 Lux (450 fotocandelas)
Aislamiento	Sellado para resistir el polvo y partículas en suspensión
Ventilación	No requerida

## Dimensiones



**i↓** servicio de información  
**916643249**