

➤ ESPECIFICACIONES DEL PRODUCTO

A-CLASS

Motores de impresión para aplicadores



▪ A-4212 ▪ A-4310 ▪ A-4408 ▪ A-4606 ▪ A-6212 ▪ A-6310

Cuando las exigencias de la aplicación de alto rendimiento print and apply requieren más prestaciones de las que ofrecen los motores de impresión actuales, es el momento de cambiarse al nuevo Datamax A-Class™.

La familia Datamax A-Class de motores de impresión avanzados incluye numerosas e innovadoras prestaciones de diseño, como componentes de hardware de acero inoxidable, caja de placa de circuito electrónico por módulos, montaje de impresión para cintas de transferencia térmica instalado por el usuario, un panel de control remoto y una pantalla gráfica de alta resolución.

Diseñada para la integración del aplicador print and apply, A-Class utiliza la arquitectura de memoria fija Datamax I-Class reconocida en el sector con opciones de conectividad para las interfaces de comunicación estándar.

Si depende de su aplicador print and apply para mantener su negocio en funcionamiento, cámbiese a Datamax A-Class.



DATAMAX®

ESPECIFICACIONES DEL PRODUCTO

A-CLASS



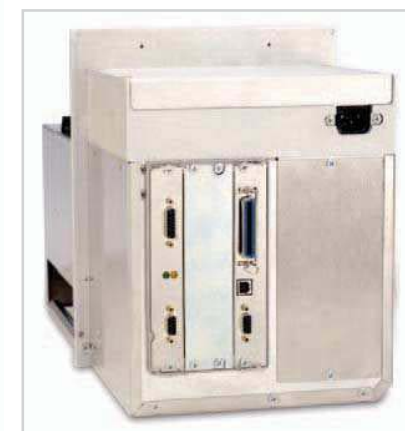
Pantalla gráfica de cristal líquido

Tarjeta Ethernet inalámbrica DMXrNET

Tarjeta Ethernet inalámbrica DMXNET



Modelo para diestros, cubierta abierta



Parte trasera de la impresora, caja de placa de circuito extraíble

PRESTACIONES ESTÁNDAR DE DATAMAX A-CLASS

- Impresora para diestros
- Barra de pelado de medios
- Memoria de programa FLASH descargable de 4 MB
- Memoria DRAM de 16 MB
- Dos interfaces de serie RS-232, 9 pins
- Una interfaz paralela homologada por IEEE 1284
- Una interfaz USB v1.1
- Interfaz RS422/RS485
- Un puerto de interfaz de aplicador (15 pins) con salidas y entradas programables
- Pantalla gráfica de control LCD con retroiluminación
- Idiomas de la pantalla: inglés, francés, italiano, alemán y español (EFIGS)
- Motor de fuentes escalable de AGFA con fuentes escalables CG Triumvirate™ (normal y negrita condensada)
- Simbologías del código de barras estándar del sector
- Reserva de batería para la hora y fecha
- Escobillas estáticas
- Panel frontal de control remoto (máximo 36 pulgadas); se conecta al segundo puerto de serie
- Memoria RAM/FLASH para el almacenamiento temporal de objetos
- Lenguaje de control DPL (lenguaje de programación de las impresoras Datamax)
- Caja de placa de circuito extraíble
- Tratamiento de errores con posibilidad de reimpresión y de anulación
- Interpretación del lenguaje de control con tolerancia a los fallos del análisis sintáctico
- Etiquetas internas de prueba para la verificación de cabezales de impresión, validación de la calidad de impresión y configuración interna
- Función de almacenamiento y restauración de varias configuraciones residentes
- Función de estampación de la hora en la impresión
- Control de retracción de papel después de la impresión
- Detección y aviso de escasez de cinta
- Diagnóstico de encendido
- Opción residente de diagnóstico de hardware
- Visualización y modos de diagnóstico
- Contadores de medios
- Seguridad del panel de control
- Función de modo entrada de línea (entrada de texto ASCII)
- Opción de detección automática de hardware
- Atributos de fuente dinámicos de fuente escalable, negrita y cursiva
- Actualizaciones de la memoria fija descargables
- Alerta audible

CÓDIGOS DE BARRAS ADMITIDOS Código 3 de 9, UPC A, UPC E, Interlineado 2 de 5, Código 128, EAN 8, EAN 13, HIBC, Codabar, Plessey, UPC 2 y complementos de 5 dígitos, Código 93, Postnet, UCC/EAN Código 128, Telepen, UPS Maxicode, FIM, PDF417, USD 8, Datamatrix, Código QR, Aztec, TLC 39, Micro PDF417, RSS

PRESTACIONES ESTÁNDAR DE DATAMAX A-CLASS

| | A-4212 | A-4310 | A-4408 | A-4606 | A-6212 | A-6310 |
|------------------------------------------------------------------------------------------------|-----------------|-----------------|-----------------|-----------------|-----------------|-----------------|
| RESOLUCIÓN (ppp) | 203 | 300 | 406 | 600 | 203 | 300 |
| ANCHO MÁXIMO DE IMPRESIÓN (plg) | 4,094 | 4,161 | 4,094 | 4,157 | 6,610 | 6,401 |
| TAMAÑO DEL PUNTO DEL CABEZAL DE IMPRESIÓN NOM (plg x plg) | 0,0043 x 0,0052 | 0,0027 x 0,0043 | 0,0013 x 0,0018 | 0,0008 x 0,0015 | 0,0043 x 0,0052 | 0,0027 x 0,0043 |
| VELOCIDAD DE IMPRESIÓN (plg/s) | 2 - 12 | 2 - 10 | 2 - 8 | 2 - 6 | 2 - 12 | 2 - 10 |
| ANCHO DE MEDIOS (plg) | 1 - 4,65 | 1 - 4,65 | 1 - 4,65 | 1 - 4,65 | 2 - 6,70 | 2 - 6,70 |
| RANGO DE ANCHO DE CINTA (plg) | 1 - 4,65 | 1 - 4,65 | 1 - 4,65 | 1 - 4,65 | 2 - 6,70 | 2 - 6,70 |
| MARGEN MÍNIMO ENTRE EL BORDE DEL MEDIO Y EL CABEZAL DE IMPRESIÓN 1, MODELO PARA ZURDOS (plg) | 0,070 | 0,000 | 0,070 | 0,000 | 0,000 | 0,054 |
| MARGEN MÍNIMO ENTRE EL BORDE DEL MEDIO Y EL CABEZAL DE IMPRESIÓN 1, MODELO PARA DIESTROS (plg) | 0,070 | 0,070 | 0,070 | 0,070 | 0,070 | 0,070 |
| RANGO DE DIÁMETRO INTERIOR DEL NÚCLEO DE MEDIOS (plg) | | | | | | |
| DIÁMETRO EXTERIOR MÁXIMO DEL ROLLO DE MEDIOS* (plg) | | | | | | |
| LONGITUD MÁXIMA DE CINTA** (pies) | | | | 1968 | | |
| RANGO DE GROSOR DE MEDIOS (plg) | | | | 0,0025 - 0,010 | | |
| RANGO DE LONGITUD DE IMPRESIÓN (plg) | | | | 0,25 - 99 | | |

| | A-4212 | A-4310 | A-4408 | A-4606 | A-6212 | A-6310 |
|-----------------------------------------------------------------------------------------------|-------------|-------------|-------------|-------------|-------------|-------------|
| RESOLUCIÓN (ppmm) | 8,0 | 11,8 | 16,0 | 23,6 | 8,0 | 11,8 |
| ANCHO MÁXIMO DE IMPRESIÓN (mm) | 104,0 | 105,7 | 104,0 | 105,6 | 167,9 | 162,6 |
| TAMAÑO DEL PUNTO DEL CABEZAL DE IMPRESIÓN NOM (mm x mm) | 0,11 x 0,13 | 0,07 x 0,11 | 0,05 x 0,07 | 0,03 x 0,06 | 0,11 x 0,13 | 0,07 x 0,11 |
| VELOCIDAD DE IMPRESIÓN (mm/s) | 50 - 304 | 50 - 254 | 50 - 203 | 50 - 152 | 50 - 304 | 50 - 254 |
| ANCHO DE MEDIOS (mm) | 25 - 118 | 25 - 118 | 25 - 118 | 25 - 118 | 50 - 170 | 50 - 170 |
| RANGO DE ANCHO DE CINTA (mm) | 25 - 118 | 25 - 118 | 25 - 118 | 25 - 118 | 50 - 170 | 50 - 170 |
| MARGEN MÍNIMO ENTRE EL BORDE DEL MEDIO Y EL CABEZAL DE IMPRESIÓN 1, MODELO PARA ZURDOS (mm) | 1,78 | 0,00 | 1,78 | 0,00 | 0,00 | 1,37 |
| MARGEN MÍNIMO ENTRE EL BORDE DEL MEDIO Y EL CABEZAL DE IMPRESIÓN 1, MODELO PARA DIESTROS (mm) | 1,78 | 1,78 | 1,78 | 1,78 | 1,78 | 1,78 |
| RANGO DE DIÁMETRO INTERIOR DEL NÚCLEO DE MEDIOS (mm) | | | | | | |
| DIÁMETRO EXTERIOR MÁXIMO DEL ROLLO DE MEDIOS* (mm) | | | | | | |
| LONGITUD MÁXIMA DE CINTA** (m) | | | | 600 | | |
| RANGO DE GROSOR DE LOS MEDIOS (mm) | | | | 0,06 - 0,25 | | |
| RANGO DE LONGITUD DE IMPRESIÓN (mm) | | | | 6 - 2500 | | |

* Sólo etiquetas enrolladas

** Sólo el lado tratado

OPCIONES DE DATAMAX A-CLASS:

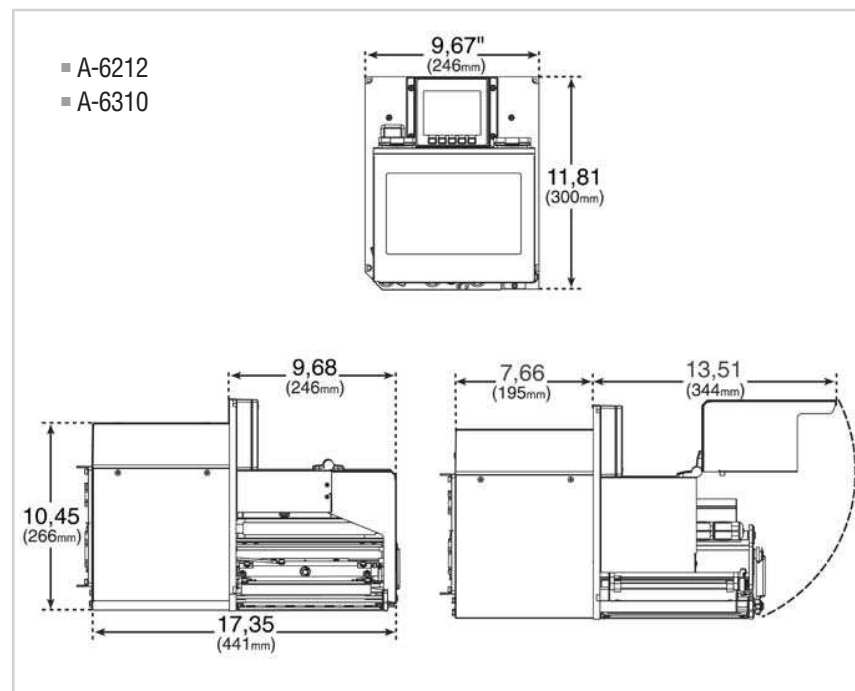
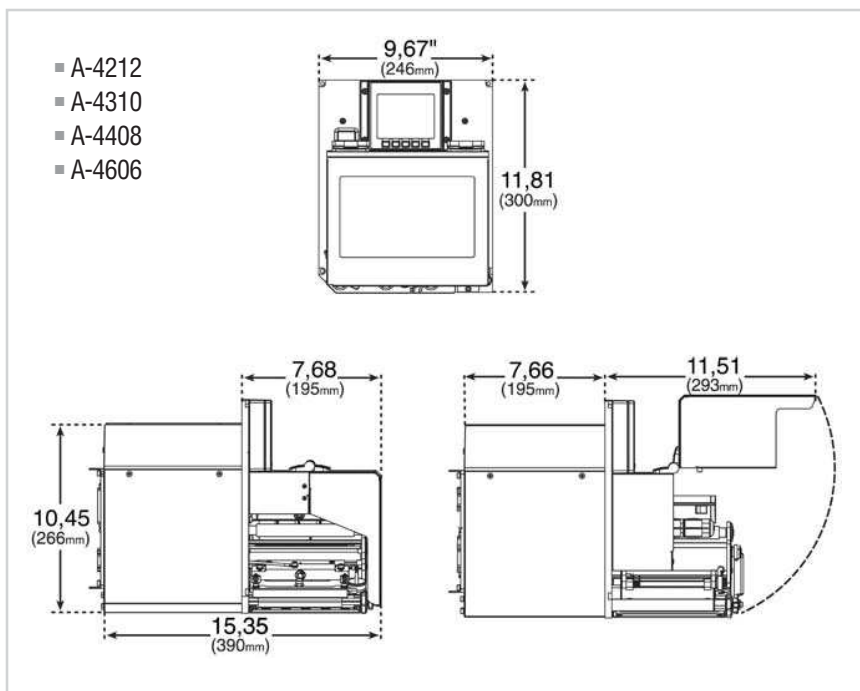
- VERSIONES PARA ZURDOS
- IMPRESIÓN TÉRMICA DIRECTA (sin cinta)
- AHORRO DE CINTA
- LAN INALÁMBRICA INTERNA (DMXrINET)
- LAN ETHERNET INTERNA (DMXNET)
- LAN ETHERNET EXTERNA (DMX-100)
- INTERFAZ INTERNA TWINAX/COAX
- SOPORTE DE TECLADO EXTERNO (PASAPORTE)
- PLACA LÓGICA PRINCIPAL FLASH DE 8 MB
- INTERNATIONAL LANGUAGE PRINT CAPABILITY (ILPC) consta de uno de los siguientes elementos:
 - FUENTE ESCALABLE CG-TIMES
 - FUENTES ESCALABLES KANJI GOTHIC B & E
 - FUENTE ESCALABLE CHINO SIMPLIFICADO GB
 - FUENTE ESCALABLE HANGUL COREANO
 - ADMITE CODIFICACIÓN BIG 5

Rodamientos con 440 lb de capacidad de carga sobre rodillos de platina



➤ ESPECIFICACIONES DEL PRODUCTO

A-CLASS



 servicio de información
916643249

Fabricado según los estándares de seguridad de UL, Canadá y Europa, la normativa sobre emisiones para dispositivos de Clase A de la FCC y la marca CE. Esta hoja informativa se incluye sólo con fines informativos. DATAMAX NO OFRECE NINGUNA GARANTÍA, EXPRESA O IMPLÍCITA, DE LOS DATOS AQUÍ INCLUIDOS. Las especificaciones están sujetas a cambios sin previo aviso. Todas las marcas comerciales son propiedad de sus respectivos dueños. ©2004 DATAMAX BAR CODE PRODUCTS CORPORATION. Todos los derechos reservados. Datamax es una empresa certificada con la norma ISO 9001.